

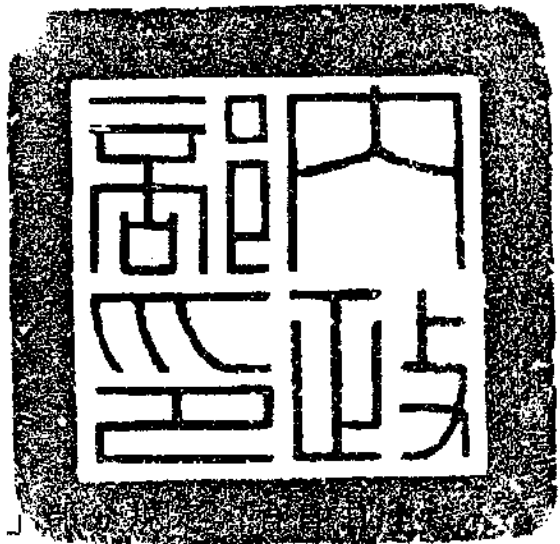
檔 號：

保存年限：

# 內政部 令

發文日期：中華民國97年12月19日

發文字號：台內營字第0970809360號



修正「建築物無障礙設施設計規範」部分規定  
附修正「建築物無障礙設施設計規範」部分規定

## 部長 廖了以

裝

訂

線

### 建築物無障礙設施設計規範部分規定修正規定

206.4.1 坡道邊緣防護：高低差大於 20 公分者，未鄰牆壁之一側或兩側應設置不得小於高度 5 公分之防護緣，該防護緣在坡道側不得突出於扶手之垂直投影線外（圖 206.4.1.1）；或設置與地面淨距離不得大於 5 公分之防護桿（板）（圖 206.4.1.2）。

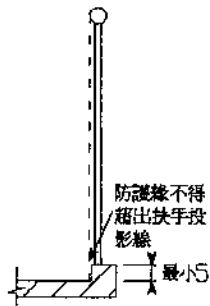


圖 206.4.1.1

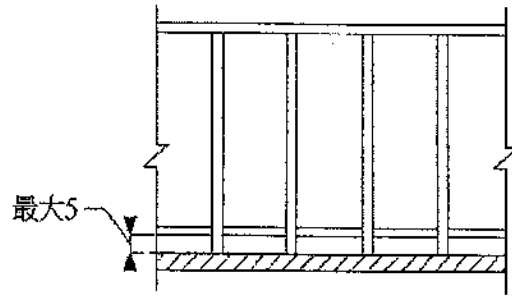


圖 206.4.1.2

206.4.2 護欄：坡道高於鄰近地面 75 公分時，未臨牆之一側或兩側應設置高度不得小於 110 公分之防護欄；十層以上者，不得小於 120 公分（圖 206.4.2）。

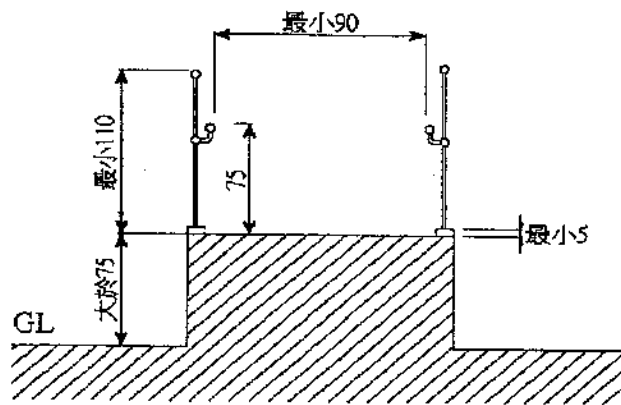


圖 206.4.2

207.3.4 端部處理：扶手端部應作防勾撞處理（圖 207.3.4），並視需設置可供視障者辨識之資訊或點字。

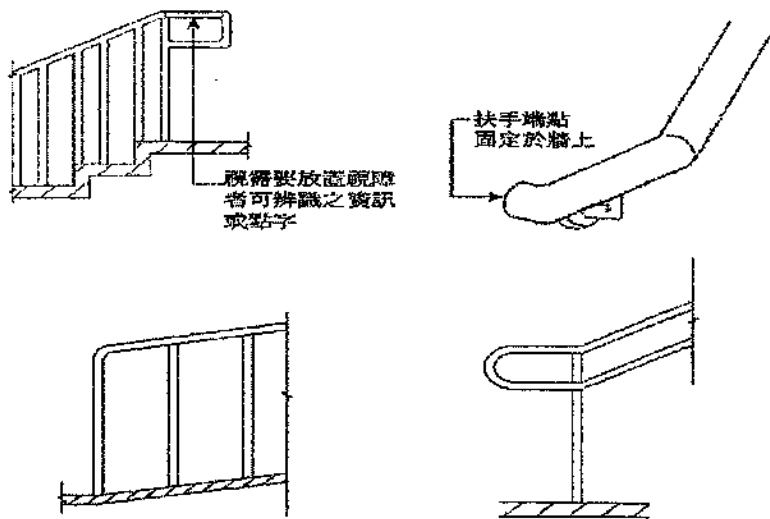


圖 207.3.4

302.2 樓梯轉折設計：樓梯往上之梯級部份，起始之梯級應退一階（圖 302.2）。

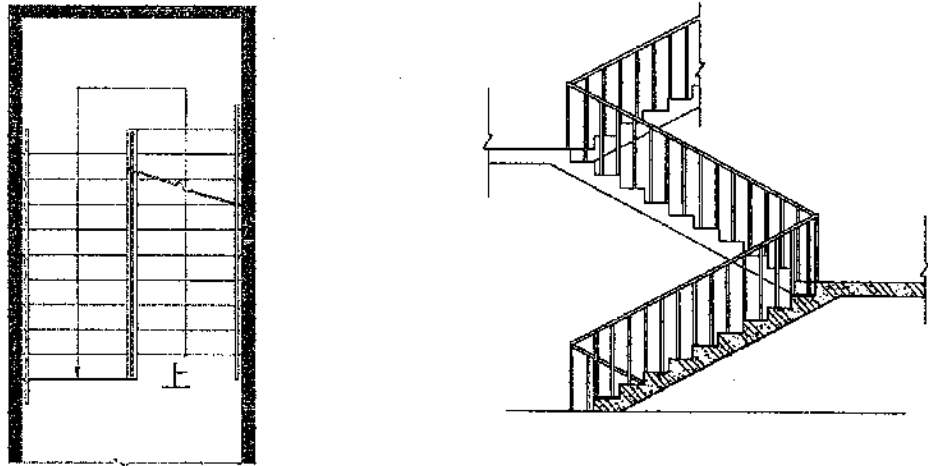


圖 302.2

304.1 扶手：樓梯兩側應裝設距梯級鼻端高度 75-85 公分之扶手（圖 304.1）或雙道扶手（高 65 公分及 85 公分），除下列情形外該扶手應連續不得中斷。二平台（或樓板）間之高差在 20 公分以下者，得不設扶手；另樓梯之平台外側扶手得不連續。

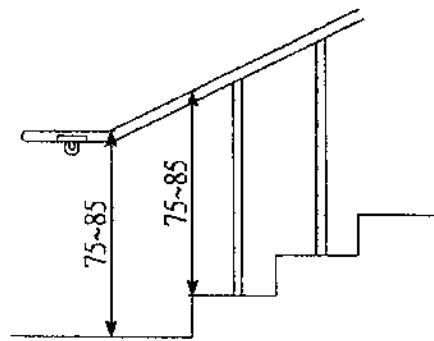


圖 304.1

304.2 水平延伸：樓梯兩端扶手應水平延伸 30 公分以上（圖 304.2.1），並作端部防勾撞處理（圖 207.3.4），扶手水平延伸，不得突出於走道上（圖 304.2.2）；另中間連續扶手，於平台處得不需水平延伸。

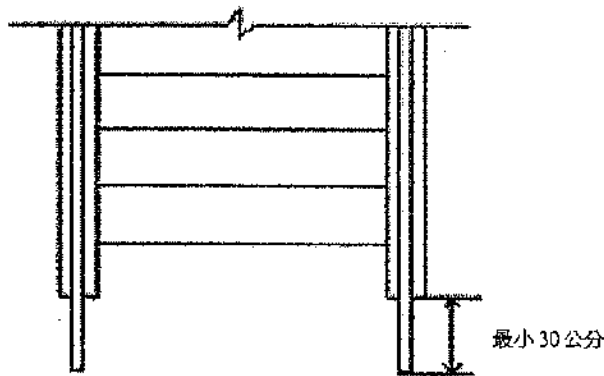


圖 304.2.1

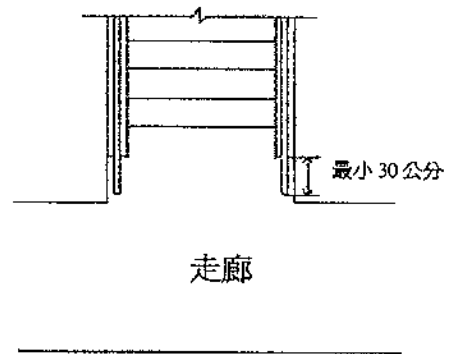


圖 304.2.2

305.1 終端警示：距梯級終端 30 公分處，應設置深度不得小於 30 公分，顏色且質地不同之警示設施（圖 305.1）。樓梯中間之平台不需設置警示設施。

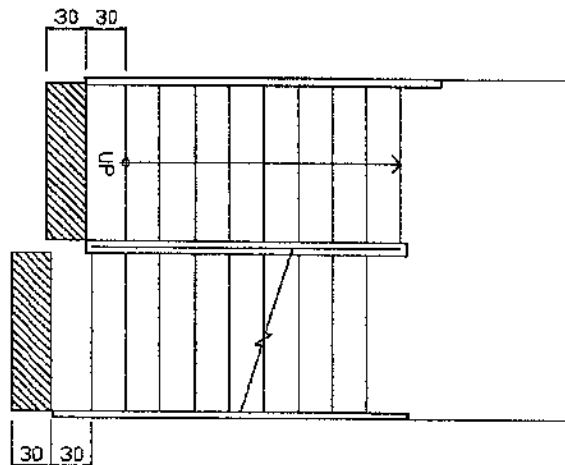


圖 305.1

404.3 升降機入口的觸覺裝置：在升降機各樓乘場入口兩側之門框或牆柱上應裝設觸覺裝置及顯示樓層的數字、點字符號，單一浮凸字時，長寬各 8 公分以上。二個或二個以上浮凸字時，每一個浮凸字尺寸，應寬 6 公分、長 8 公分以上，標誌之中心點應位於樓地板面上方 135 公分，且標示之數字需與底板的顏色有明顯不同（圖 404.3）。

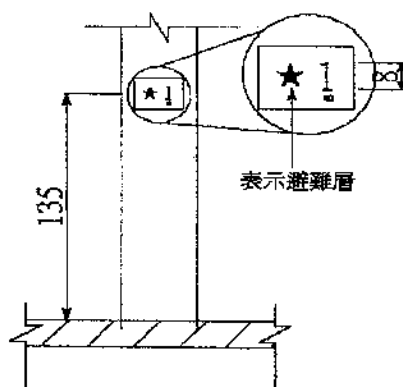


圖 404.3

406.5 按鈕：按鈕之最小尺寸至少應為 2 公分，按鈕間之距離不得小於 1 公分，其標示之數字需與底板的顏色有明顯不同，且不得使用觸摸式按鈕。（圖 406.5）

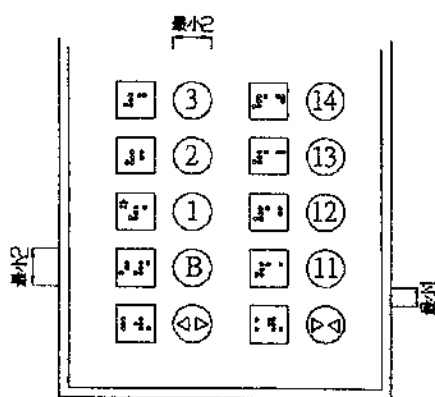


圖 406.5

406.6 點字標示：點字標示應設於一般操作盤（直式操作盤）按鈕左側，（30層以上之建築物，若設置位置不足，可設在適當位置）。點字標示詳如表 406.6（其中★表示避難層）。表 406.6 規定以外之點字標示，以注音符號版本點字標示。

表 406.6

點字	升降機符號	點字	升降機符號	點字	升降機符號
⠠⠠⠠⠠	<b>B 1</b>	⠠⠠	<b>5</b>	⠠⠠⠠	上
⠠⠠⠠⠠	<b>B 2</b>	⠠⠠	<b>6</b>	⠠⠠⠠	下
⠠⠠⠠⠠	<b>B 3</b>	⠠⠠	<b>7</b>	⠠⠠⠠	開
⠠⠠⠠⠠	<b>B 4</b>	⠠⠠	<b>8</b>	⠠⠠⠠	關
⠠⠠	<b>1</b>	⠠⠠	<b>9</b>	⠠⠠⠠	★
⠠⠠	<b>2</b>	⠠⠠	<b>10</b>	⠠⠠⠠	🔔
⠠⠠	<b>3</b>	⠠⠠	<b>11</b>	⠠⠠⠠	🔔
⠠⠠	<b>4</b>	⠠⠠	<b>12</b>	⠠⠠⠠	⊗

504.2 門：廁所盥洗室空間應採用橫向拉門，出入口之淨寬不得小於 80 公分（圖 504.1），且門把距門邊應保持 6 公分，靠牆之一側並應於距門把 3-5 公分處設置門擋，以防止夾手（圖 504.2）；門扇得設於牆之內外側。

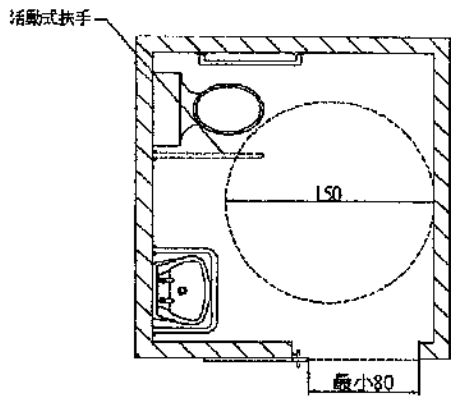


圖 504.1

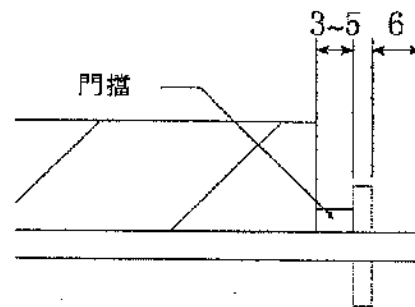


圖 504.2

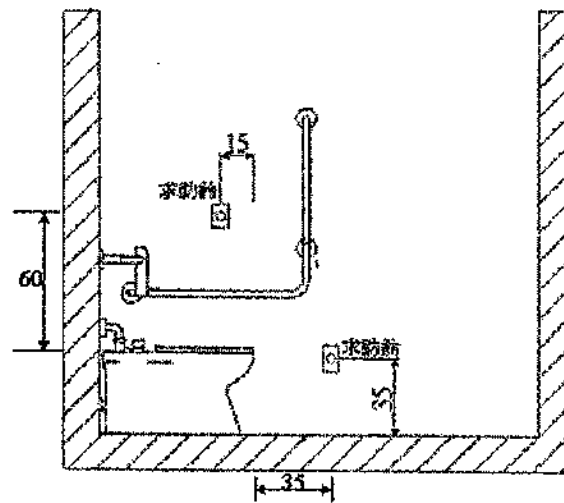


圖 504.5



505.2 淨空間：馬桶至少有一側邊之淨空間不得小於 75 公分(圖 505.2)。

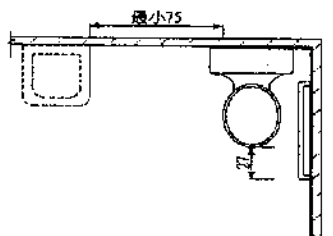


圖 505.2

505.3 高度：除醫療或療養機構有特殊需求外，應使用一般形式之馬桶，座位之高度為 40-45 公分，馬桶不可有蓋，且應設置靠背，靠背距離馬桶前緣 42-48 公分(水箱作為靠背需考慮其平整及耐壓性)(圖 505.3)，靠背與馬桶座位之淨距離為 20 公分。

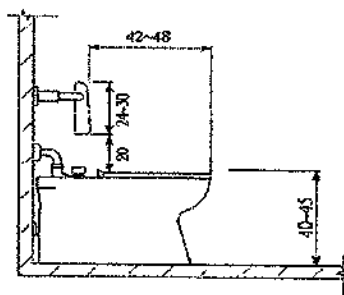


圖 505.3

505.6 可動扶手：馬桶至少有一側之扶手應為可動式(可為掀起式或水平移動式)，使用狀態時，扶手外緣與馬桶中心線之距離為 35 公分，扶手高度與對側之扶手高度相等，扶手長度不得小於馬桶前端且突出部分不得大於 15 公分(圖 505.6)。

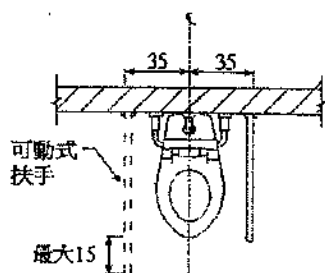


圖 505.6

506.5 空間：設置小便器之淨空間，不得小於便器中心線左右各 50 公分(圖 506.5)。

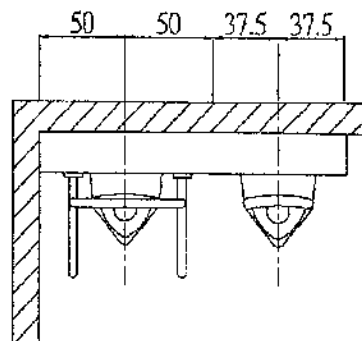


圖 506.5

506.6 扶手：小便器二側及前方應設置扶手，垂直牆面之上側扶手上緣距地板面 85 公分、垂直牆面之下側扶手下緣與地板面距離為 65-70 公分；平行牆面之扶手上緣距地板面 120 公分；兩垂直牆面扶手之中心線距離為 60 公分，長度為 55 公分；兩側垂直地面之扶手距離牆壁之距離為 25 公分(圖 506.6)。

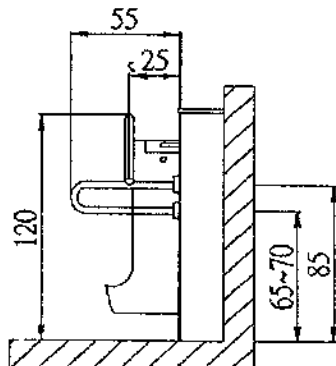


圖 506.6

507.5 洗面盆深度：洗面盆邊緣距離水龍頭操作桿或自動感應水龍頭之出水口不得大於 45 公分，且洗面盆下方空間，外露管線及器具表面不得有尖銳或易磨蝕之設備。

507.6 扶手：洗面盆兩側及前方環繞洗臉盆設置扶手，扶手高於洗面盆邊緣 1~3 公分（圖 507.6）。

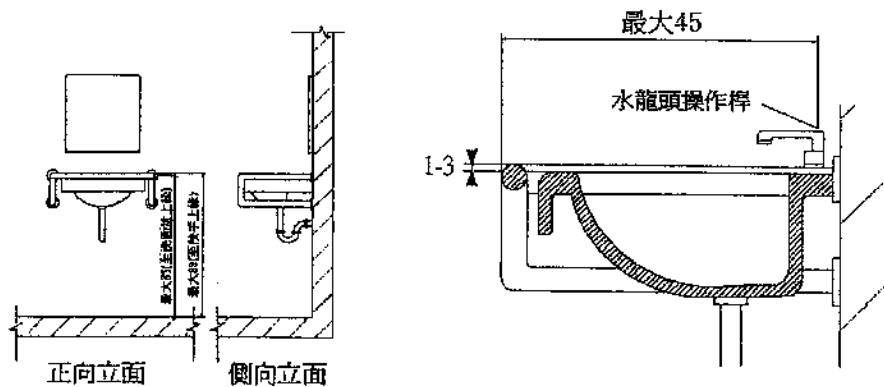


圖 507.6

604.4.2 尺寸：淋浴間長度不得小於 150 公分、寬度不得小於 80 公分，前方之無障礙淨空間不得小於寬 80 公分，長 150 公分（圖 604.4.2）。

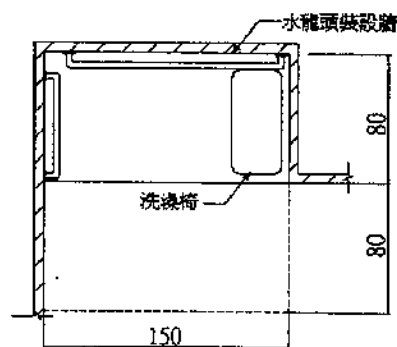
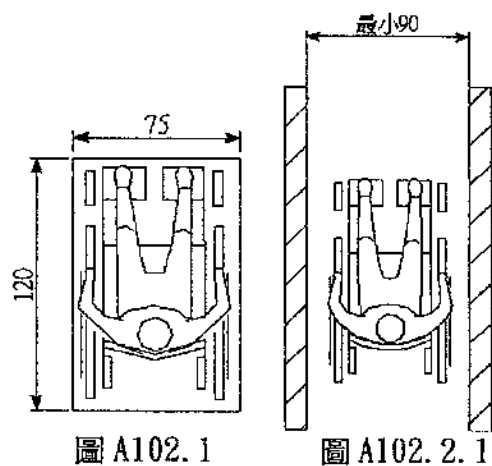


圖 604.4.2

A102.1 靜止尺寸：輪椅靜止時所需之淨空間為 75 公分 x120 公分（圖 A102.1）。



A203.2 安全圍柵：昇降台上下平台高差超過 40 公分者，須設置安全圍柵，防止物體於昇降台上升時進入其底部。（圖 A203.2）

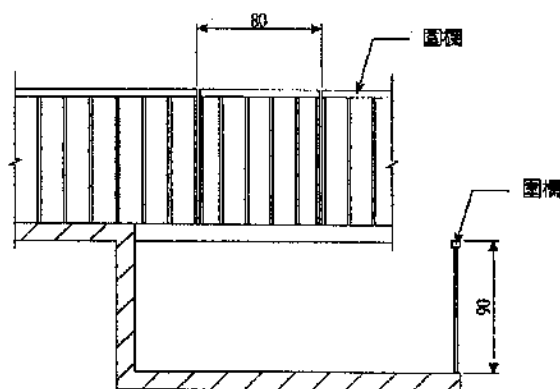


圖 A203.2

A203.3.1 昇降台出入口：昇降台出入口處之樓地板面，須與昇降台地板面保持平整，二者間之水平間隙須在 3.2 公分以下。

A203.3.2 出入口尺寸：昇降台由前後方進出之出入口淨寬為 80 公分以上（圖 A203.3.2）。

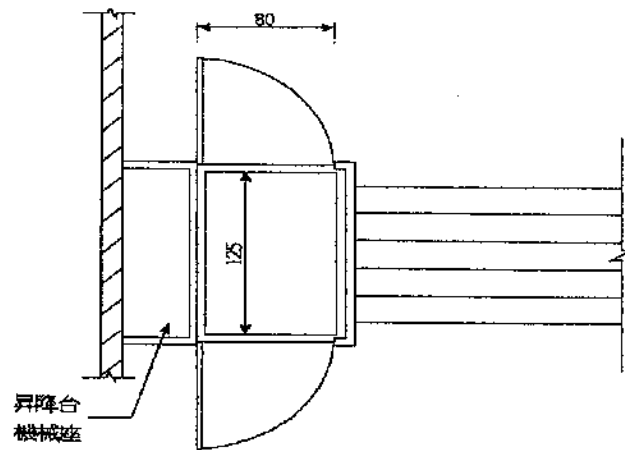


圖 A203.3.2

A205.5.2 扶手：小便器二側及前方應設置扶手，垂直牆面之扶手上緣距地板面 128 公分；平行牆面之扶手扶手上緣距地板面 118 公分；兩垂直牆面扶手中心線之距離為 60 公分（圖 A205.5.2）。

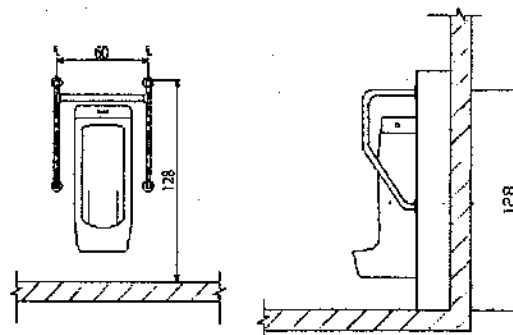
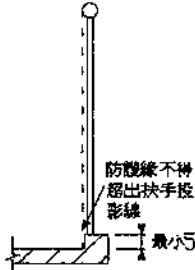
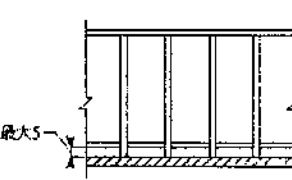

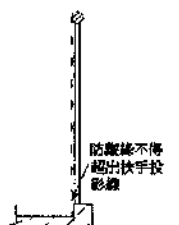
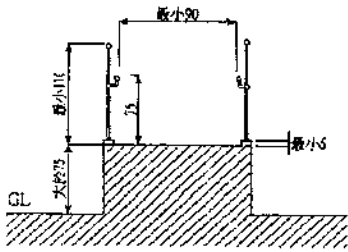
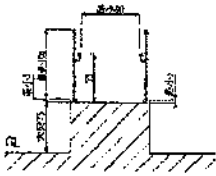
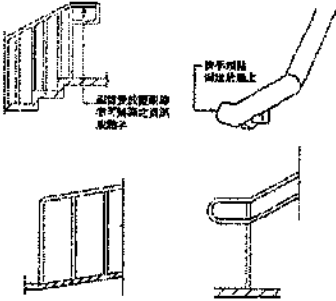
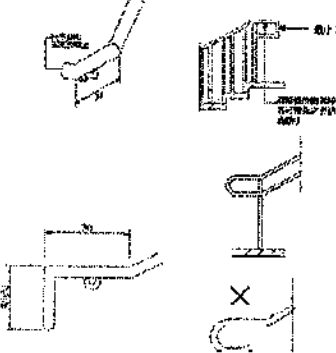
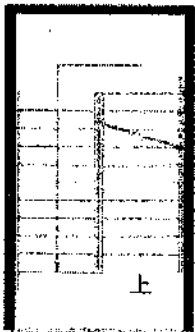
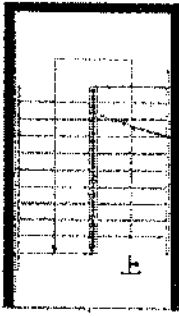


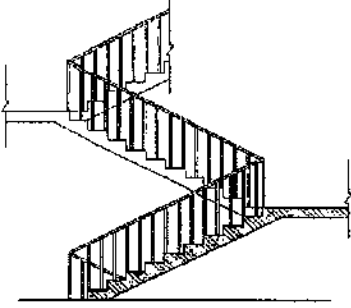
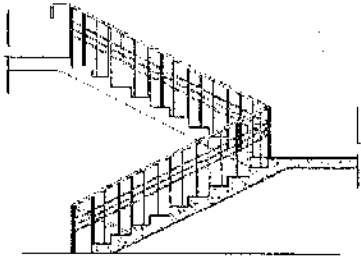
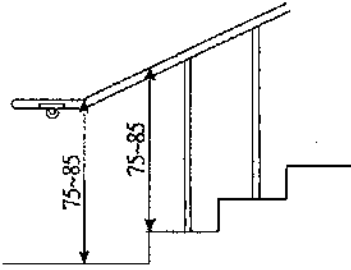
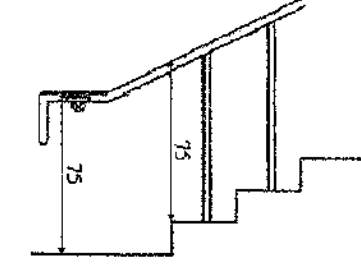
圖 A205.5.2

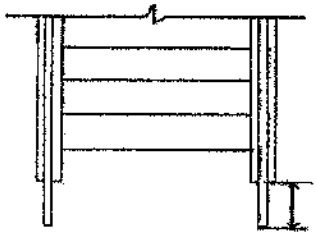
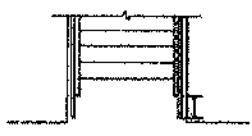
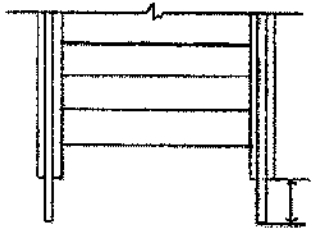
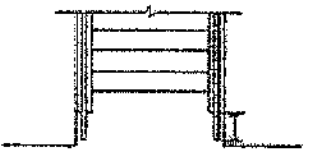
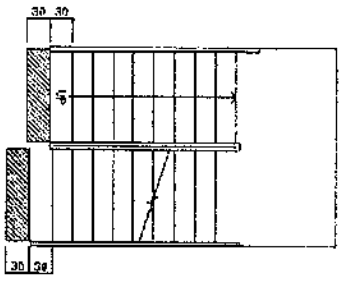
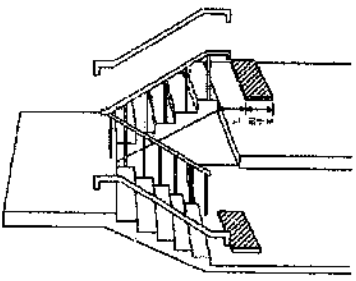
# 建築物無障礙設施設計規範部分規定修正規定對照表

修正規定	現行規定	說明
<p>206.4.1 坡道邊緣防護：高低差大於 20 公分者，未鄰牆壁之一側或兩側應設置不得小於高度 5 公分之防護緣，該防護緣在坡道側不得突出於扶手之垂直投影線外（圖 206.4.1.1）；或設置與地面淨距離不得大於 5 公分之防護桿（板）（圖 206.4.1.2）。</p>  <p>圖 206.4.1.1</p>  <p>圖 206.4.1.2</p>	<p>206.4.1 坡道邊緣防護：高低差大於 20 公分者，未鄰牆壁之一側或兩側應設置不得小於高度 5 公分之防護緣（圖 206.4.1.1），該防護緣在坡道側不得突出於扶手之垂直投影線外（圖 206.4.1.2）。</p>  <p>圖 206.4.1.1</p>  <p>圖 206.4.1.2</p>	<p>一、圖示修正：修正圖 206.4.1.1，增訂標示防護緣高度為最小五，並修正圖 206.4.1.2，規定防護桿（板）之設置方式。</p> <p>二、整合圖文內容一致性：增訂可設置防護桿（板）之規定，並增訂「或設置與地面淨距離不得大於五公分之防護桿（板）」之規定。</p>
<p>206.4.2 護欄：坡道高於鄰近地面 75 公分時，未臨牆之一側或兩側應設置高度不得小於 110 公分之防護欄；十層以上者，不得小於 120 公分（圖 206.4.2）。</p>	<p>206.4.2 護欄：坡道高於鄰近地面 75 公分時，未臨牆之一側或兩側應設置高度 100 公分之防護欄。如果高差在二層以下者，護欄高度不得小於 100 公分，三層以上者不得小於 110 公分，十層以上者，不得小於 120 公分（圖 206.4.2）</p>	<p>一、圖示修正：配合修正圖 206.4.2 之欄杆高度起算點。</p> <p>二、文字修正：配合建築技術規則建築設計施工編第三十八條規定，欄杆高度修正為不得小於一百十公分；十層以上者不得小於一百二十公</p>

 <p>圖 206.4.2</p>	 <p>圖 206.4.2</p>	<p>分。</p>
<p>207.3.4 端部處理：扶手端部應作防勾撞處理（圖 207.3.4），並視需設置可供視障者辨識之資訊或點字。</p>  <p>圖 207.3.4</p>	<p>207.3.4 端部處理：扶手端部應作防勾撞處理（圖 207.3.4），並視需設置可供視障者辨識之資訊或點字。</p>  <p>圖 207.3.4</p>	<p>圖示修正：修正圖 207.3.4，增訂一款設置方式，並刪除現行二款圖例，使圖說規定更明確。</p>
<p>302.2 樓梯轉折設計：樓梯往上之梯級部份，起始之梯級應退一階（圖 302.2）。</p>  <p>上</p>	<p>302.2 樓梯轉折設計：樓梯往上之梯級部份，起始之梯級應退一階（圖 302.2）。</p>  <p>上</p>	<p>圖示修正：修正圖 302.2，刪除扶手上之橫桿，並配合圖 207.3.4 修正扶手端部處理。</p>



 <p style="text-align: center;">圖 302.2</p>	 <p style="text-align: center;">圖 302.2</p>	
<p>304.1 扶手：樓梯兩側應裝設距梯級鼻端高度 75-85 公分之扶手(圖 304.1)或雙道扶手(高 65 公分及 85 公分)，除下列情形外該扶手應連續不得中斷。</p> <p>二平台(或樓板)間之高差在 20 公分以下者，得不設扶手；另樓梯之平台外側扶手得不連續。</p>  <p style="text-align: center;">圖 304.1</p>	<p>304.1 扶手：樓梯兩側應裝設距梯級鼻端高度 75 公分之扶手(圖 304.1)或雙道扶手(高 65 公分及 85 公分)，除下列情形外該扶手應連續不得中斷。</p> <p>二平台(或樓板)間之高差在 20 公分以下者，得不設扶手；另樓梯之平台外側扶手得不連續。</p>  <p style="text-align: center;">圖 304.1</p>	<p>文字及圖示修正：</p> <p>(一) 規定 304.1 樓梯兩側裝設距梯級鼻端之扶手高度修正為七十五至八十五公分。</p> <p>(二) 配合規定內容修正圖 304.1 之扶手高度為七十五至八十五公分；另配合圖 207.3.4 之修正，爰一併修正扶手端部圖示。</p>
<p>304.2 水平延伸：樓梯兩端扶手應水平延伸 30 公分以上(圖 304.2.1)，並作端部防勾撞處理(圖 207.3.4)，扶手水平延伸，不得突出於走道上(圖 304.2.2)；另中間連續扶手，於平台處得不需水平延伸。</p>	<p>304.2 水平延伸：樓梯兩端扶手應水平延伸 30 公分以上(圖 304.2.1)，並作端部防勾撞處理(圖 207.3.4)，扶手水平延伸，不得突出於走道上(圖 304.2.2)。</p>	<p>文字修正：增訂「另中間連續扶手，於平台處得不需水平延伸」文字，俾資明確。</p>

 <p>圖 304.2.1</p>  <p>圖 304.2.2</p>	 <p>圖 304.2.1</p>  <p>圖 304.2.2</p>	
<p>305.1 終端警示：距梯級終端 30 公分處，應設置深度不得小於 30 公分，顏色且質地不同之警示設施（圖 305.1）。樓梯中間之平台不需設置警示設施。</p>  <p>圖 305.1</p>	<p>305.1 終端警示：距梯級終端 30 公分處，應設置深度不得小於 30 公分，顏色且質地不同之警示設施（圖 305.1）。樓梯中間之平台不需設置警示設施。</p>  <p>圖 305.1</p>	<p>整合圖文內容一致性：修正圖 305.1，使樓梯警示設施、起始步退一階等相關設計圖示更臻明確。</p>
<p>404.3 升降機入口的觸覺裝置：在升降機各樓乘場入口兩側之門框或牆柱上應裝設觸覺裝置及顯示樓層的數字、點字符號，單一浮凸字時，長寬各 8 公分以上。二個或二個以上</p>	<p>404.3 升降機入口的觸覺裝置：在升降機各樓乘場入口兩側之門框或牆柱上應裝設觸覺裝置及顯示樓層的數字、點字符號，單一浮凸字時，長寬各 8 公分以上。二個或二個以上</p>	<p>圖示修正：修正圖 404.3，增訂說明「★表示避難層」之文字。</p>

浮凸字時，每一個浮凸字尺寸，應寬6公分、長8公分以上，標誌之中心點應位於樓地板面上方135公分，且標示之數字需與底板的顏色有明顯不同（圖404.3）。

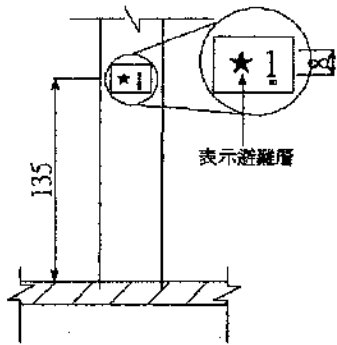


圖 404.3

浮凸字時，每一個浮凸字尺寸，應寬6公分、長8公分以上，標誌之中心點應位於樓地板面上方135公分，且標示之數字需與底板的顏色有明顯不同（圖404.3）。

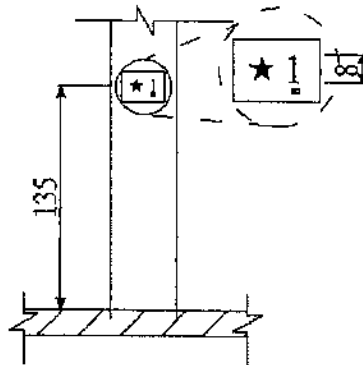


圖 404.3

406.5 按鈕：按鈕之最小尺寸至少應為2公分，按鈕間之距離不得小於1公分，其標示之數字需與底板的顏色有明顯不同，且不得使用觸摸式按鈕。（圖406.5）

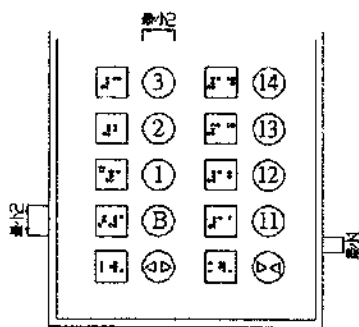


圖 406.5

406.5 按鈕：按鈕之最小尺寸至少應為2公分，按鈕間之距離不得小於1公分，其標示之數字需與底板的顏色有明顯不同，且不得使用觸摸式按鈕。（圖406.5）

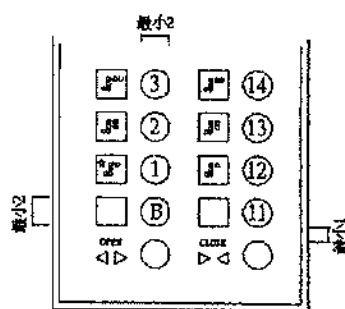


圖 406.5

圖示修正：修正圖406.5，使點字標示更臻完整。

406.6 點字標示:點字標示應設於一般操作盤(直式操作盤)按鈕左側,(30層以上之建築物,若設置位置不足,可設在適當位置)。點字標示詳如表 406.6(其中★表示避難層)。表 406.6 規定以外之點字標示,以注音符號版本點字標示。

點字	點字	點字	點字	點字	點字
ㄅ	B 1	ㄅ	5	ㄅ	上
ㄆ	B 2	ㄆ	6	ㄆ	下
ㄇ	B 3	ㄇ	7	ㄇ	開
ㄏ	B 4	ㄏ	8	ㄏ	關
ㄨ	1	ㄨ	9	ㄨ	★
ㄨ	2	ㄨ	10	ㄨ	△
ㄨ	3	ㄨ	11	ㄨ	Ⓢ
ㄨ	4	ㄨ	12	ㄨ	●

表 406.6

406.6 點字標示:點字標示應設於一般操作盤(直式操作盤)按鈕左側,(30層以上之建築物,若設置位置不足,可設在適當位置)。點字標示詳如表 406.6。

點字	點字	點字	點字	點字	點字
ㄅ	☆1	ㄅ	5	ㄅ	9
ㄆ	2	ㄆ	6	ㄆ	10
ㄇ	3	ㄇ	7	ㄇ	11
ㄏ	4	ㄏ	8	ㄏ	12

表 406.6

一、文字修正:增訂「(其中★表示避難層)。表 406.6 規定以外之點字標示,以注音符號版本點字標示」文字,俾資明確。

二、圖示修正:修正表 406.6,使涵括之點字標示更為完整周延。

504.2 門:廁所盥洗室空間應採用橫向拉門,出入口之淨寬不得小於 80 公分(圖 504.1),且門把距門邊應保持 6 公分,靠牆之一側並應於距門把 3-5 公分處設置門擋,以防止夾手(圖 504.2);門扇得設於牆之內外側。

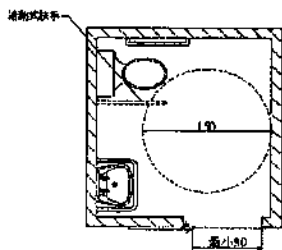


圖 504.1

504.2 門:廁所盥洗室空間應採用橫向拉門,門寬度不得小於 90 公分,且門把距門邊應保持 6 公分,靠牆之一側並應於距門把 3-5 公分處設置門擋,以防止夾手(圖 504.2);門扇得設於牆之內外側。

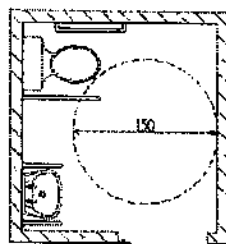
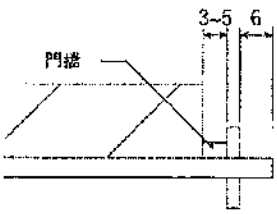
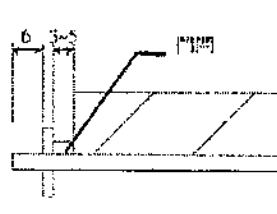
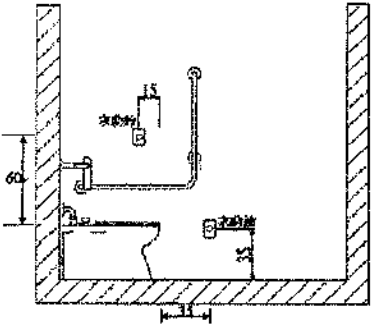
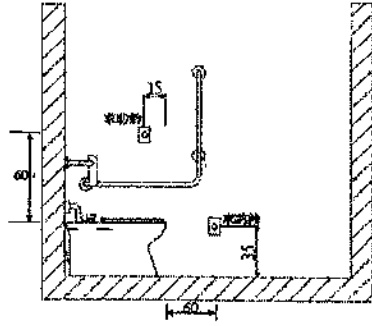
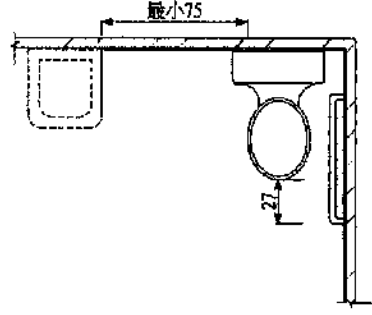
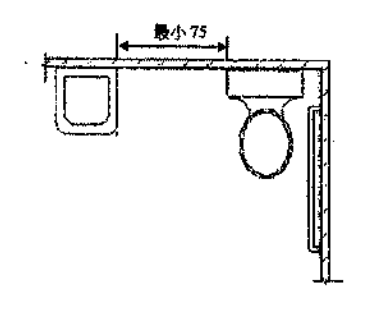


圖 504.1

一、文字修正:將廁所盥洗室空間出入口寬度由「門寬度不得小於 90 公分」,修正為「出入口之淨寬不得小於 80 公分(圖 504.1)」,俾資明確。

二、整合圖文內容一致性:  
 (一)配合修正圖 504.1,將相關之尺寸規定一併標示清楚,俾資明確。  
 (二)配合修正圖 504.2,將「門門」用詞修正為「門擋」,俾資明確。

 <p>圖 504.2</p>	 <p>圖 504.2</p>	
 <p>圖 504.5</p>	 <p>圖 504.5</p>	<p>圖示修正：修正圖 504.5，將距地面三十五公分之求助鈴與馬桶前緣之距離，由現行六十公分修正為三十五公分。</p>
<p>505.2 淨空間：馬桶至少有一側邊之淨空間不得小於 75 公分（圖 505.2）。</p>  <p>圖 505.2</p>	<p>505.2 淨空間：馬桶至少有一側邊之淨空間不得小於 75 公分（圖 505.2）。</p>  <p>圖 505.2</p>	<p>圖示修正：修正圖 505.2 關於馬桶側邊之淨空間之淨距離起算點。</p>

505.3 高度：除醫療或療養機構有特殊需求外，應使用一般形式之馬桶，座位之高度為40-45公分，馬桶不可有蓋，且應設置靠背，靠背距離馬桶前緣42-48公分（水箱作為靠背需考慮其平整及耐壓性）（圖505.3），靠背與馬桶座位之淨距離為20公分。

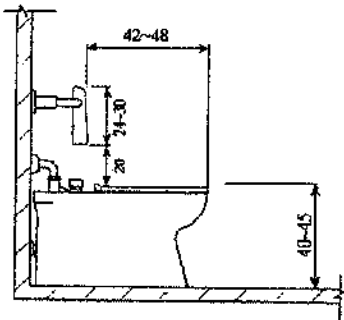


圖 505.3

505.3 高度：除醫療或療養機構有特殊需求外，應使用一般形式之馬桶，座位之高度為40-45公分，馬桶不可有蓋，且應設置靠背（水箱作為靠背需考慮其平整及耐壓性）（圖505.3）。

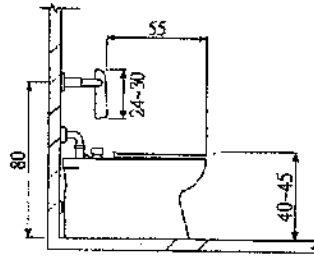


圖 505.3

一、文字修正：一般形式之馬桶，增訂靠背距離馬桶前緣四十二至四十八公分，及靠背與馬桶座位之淨距離為二十公分，使規定更臻明確周延。

二、整合圖文內容一致性：配合規定內容修正圖505.3，標示靠背與馬桶前緣之距離為四十二至四十八公分。

505.6 可動扶手：馬桶至少有一側之扶手應為可動式（可為掀起式或水平移動式），使用狀態時，扶手外緣與馬桶中心線之距離為35公分，扶手高度與對側之扶手高度相等，扶手長度不得小於馬桶前端且突出部分不得大於15公分（圖505.6）。

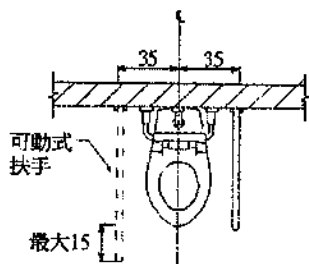


圖 505.6

505.6 可動扶手：馬桶至少有一側之扶手應為可動式（可為掀起式或水平移動式），使用狀態時，扶手外緣與馬桶中心線之距離為35公分，扶手高度與對側之扶手高度相等，扶手長度與馬桶前端相等（圖505.6）。

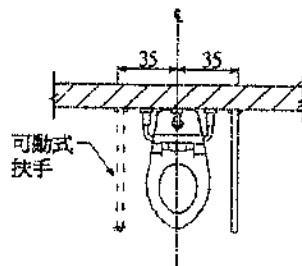


圖 505.6

文字及圖示修正：扶手長度修正為不得小於馬桶前端且不得大於十五公分，以期在不影響使用之安全與便利性下，提供較大之設置彈性。

506.5 空間：設置小便器之淨空間，不得小於便器中心線左右各 50 公分(圖 506.5)。

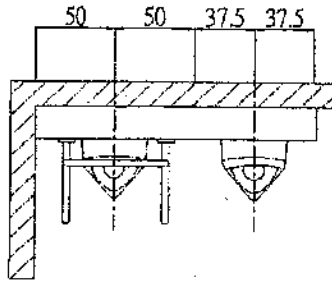


圖 506.5

506.5 空間：設置小便器之淨空間，不得小於便器中心線左右各 50 公分(圖 506.5)。

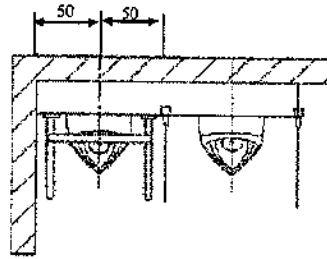


圖 506.5

圖示修正：刪除圖 506.5 之隔板標示，並修正圖例之表示方式。

506.6 扶手：小便器二側及前方應設置扶手，垂直牆面之上側扶手上緣距地板面 85 公分、垂直牆面之下側扶手下緣與地板面距離為 65-70 公分；平行牆面之扶手上緣距地板面 120 公分；兩垂直牆面扶手之中心線距離為 60 公分，長度為 55 公分；兩側垂直地面之扶手距離牆壁之距離為 25 公分(圖 506.6)。

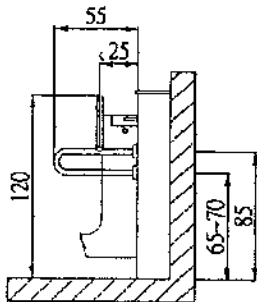


圖 506.6

506.6 扶手：小便器二側及前方應設置扶手，垂直牆面之上側扶手上緣距地板面 85 公分；平行牆面之扶手上緣距地板面 120 公分；兩垂直牆面扶手之中心線距離為 60 公分，長度為 55 公分；兩側垂直地面之扶手距離牆壁之距離為 25 公分(圖 506.6)。

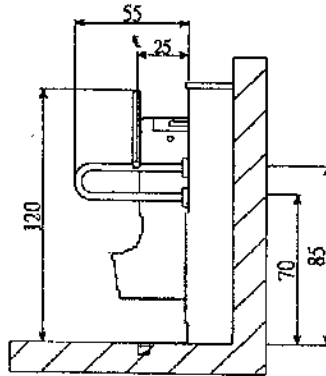


圖 506.6

文字及圖示修正：

- (一) 增訂垂直牆面之下側扶手下緣與地板面距離為六十五至七十公分，俾資明確。
- (二) 配合規定內容修正圖 506.6 垂直牆面之下側扶手下緣與地板面距離為六十五至七十公分。

507.5 洗面盆深度：洗面盆邊緣距離水龍頭操作桿或自動感應水龍頭之出水口不得大於 45 公分，且洗面盆下方空間，外露管線及器具表面不

507.5 洗面盆深度：洗面盆邊緣距離操作水龍頭不得大於 50 公分，洗面盆儲水深度不得大於 16 公分，且洗面盆下方空間，外露管線及器具表

文字及圖示修正：

- (一) 洗面盆邊緣與水龍頭操作桿之距離由五十公分修正為四十五公分，俾利使用，並酌

得有尖銳或易磨蝕之設備。  
507.6 扶手：洗面盆兩側及前方環繞洗臉盆設置扶手，扶手高於洗面盆邊緣 1-3 公分（圖 507.6）。

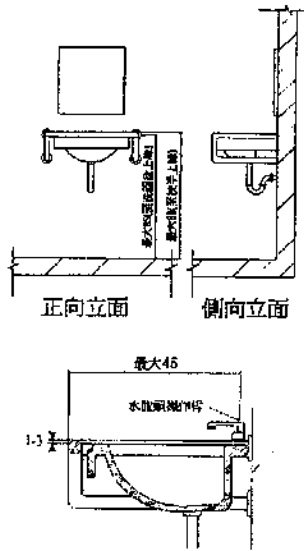


圖 507.6

面不得有尖銳或易磨蝕之設備。

507.6 扶手：洗面盆兩側及前方環繞洗臉盆設置扶手，扶手高於洗面盆邊緣 1-3 公分（圖 507.6）。

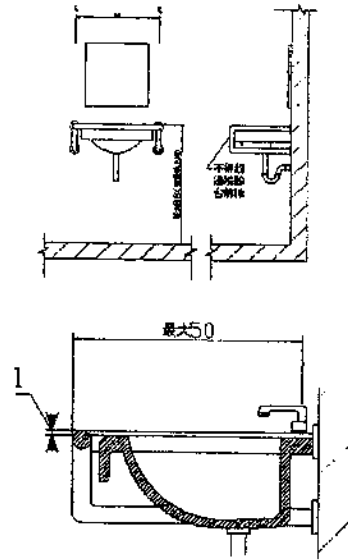


圖 507.6

作文字修正，使規定更臻明確周延。

(二) 修正圖 507.6，刪除洗面盆兩側垂直牆面之扶手外緣距離為六十公分之標示，正向立面圖增訂至洗面盆上緣之距離最大八十五公分，並刪除規定中洗面盆儲水深度不得大於十六公分及側向立面圖「不得超過洗面盆前緣」之文字。

(三) 修正剖面圖，扶手上緣高於洗面盆上緣為一至三公分，使與規定內容一致；另自扶手外緣距離四十五公分之規定，增訂係量測至「水龍頭操作桿」，俾資明確。

604.4.2 尺寸：淋浴間長度不得小於 150 公分、寬度不得小於 80 公分，前方之無障礙淨空間不得小於寬 80 公分，長 150 公分（圖 604.4.2）。

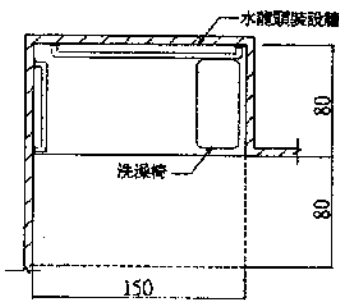


圖 604.4.2

604.4.2 尺寸：淋浴間長度不得小於 150 公分、寬度不得小於 80 公分，前方之無障礙淨空間不得小於寬 80 公分，長 150 公分（圖 604.4.2）。

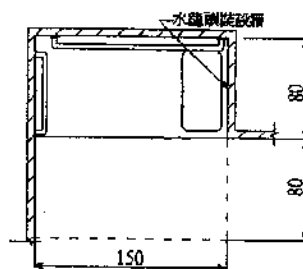


圖 604.4.2

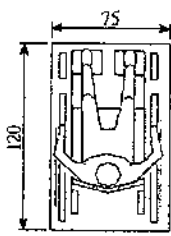
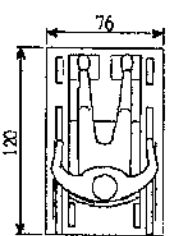
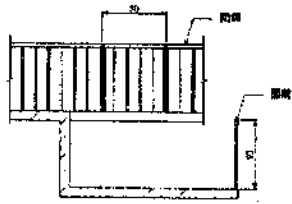
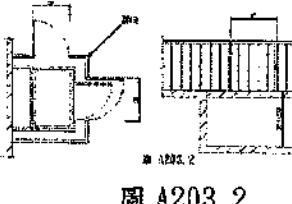
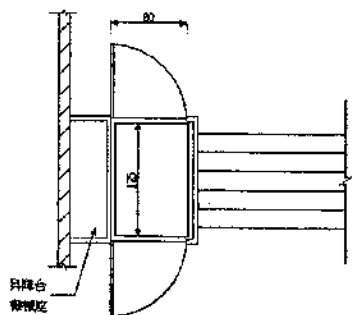
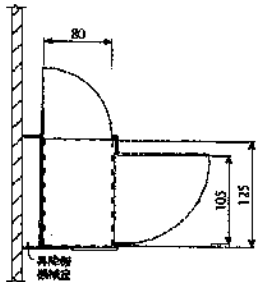
圖示修正：水龍頭裝設牆面位置修正。

A102.1 靜止尺寸：輪椅靜止時所需之淨空間為 75 公分 x 120 公分（圖 A102.1）。

A102.1 靜止尺寸：輪椅靜止時所需之淨空間為 76 公分 x 120 公分（圖 A102.1）。

一、文字修正：參考國內資料，修正輪椅所需之淨空間寬度由七十六公分



 <p>圖 A102.1</p>	 <p>圖 A102.1</p>	<p>修正為七十五公分。 二、整合圖文內容一致性： 配合規定內容修正圖 A102.1。</p>
<p>A203.2 安全圍柵：升降台上下平台高差超過 40 公分者，須設置安全圍柵，防止物體於升降台上升時進入其底部。(圖 A203.2)</p>  <p>圖 A203.2</p>	<p>A203.2 安全圍柵：升降台上下平台高差超過 40 公分者，須設置安全圍柵，防止物體於升降台上升時進入其底部。(圖 A203.2)</p>  <p>圖 A203.2</p>	<p>圖示修正：配合 A203.2 安全圍柵文字說明，刪除圖 A203.2 部分內容，並刪除圖中升降台上下平台高差最小一百之規定。</p>
<p>A203.3.1 升降台出入口：升降台出入口處之樓地板面，須與升降台地板面保持平整，二者間之水平間隙須在 3.2 公分以下。</p>	<p>A203.3.1 升降機出入口：升降機出入口處之樓地板面，須與升降台地板面保持平整，二者間之水平間隙須在 3.2 公分以下。</p>	<p>文字修正：修正「升降機」文字為「升降台」。</p>
<p>A203.3.2 出入口尺寸：升降台由前後方進出之出入口淨寬為 80 公分以上(圖 A203.3.2)。</p>  <p>圖 A203.3.2</p>	<p>A203.3.2 出入口尺寸：升降台出入口在短邊所需之淨寬為 80 公分以上，長邊所需之淨寬為 105 公分以上(圖 A203.3.2)。</p>  <p>圖 A203.3.2</p>	<p>一、文字修正： (一) 修正「短邊」為「由前後方進出之出入口」。 (二) 配合升降台出入口位置及升降台尺寸，爰酌作文字修正。 二、圖示修正：修正圖 A203.3.2，升降台之門由側開，修正為前後開門。</p>
<p>A205.5.2 扶手：小便器二側及前方應設置扶手，垂直牆</p>	<p>A205.5.2 扶手：小便器二側及前方應設置扶手，垂直牆</p>	<p>文字及圖示修正： (一) 規定的酌作文字修正，</p>

面之扶手上緣距地板面 128 公分；平行牆面之扶手扶手上緣距地板面 118 公分；兩垂直牆面扶手中心線之距離為 60 公分（圖 A205.5.2）。

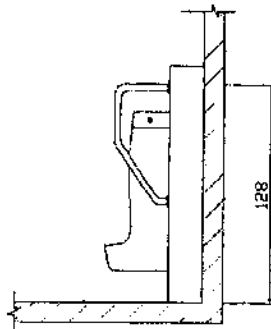


圖 A205.5.2

面之扶手上緣距地板面 128 公分；平行牆面之扶手扶手上緣距地板面 118 公分；兩垂直牆面扶手中心線之距離為 60 公分；兩側垂直地面之扶手外緣距離小便器之突出端 5 公分（圖 A205.5.2）。

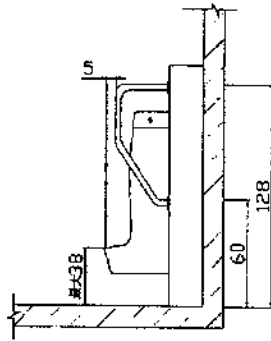


圖 A205.5.2

刪除「兩側垂直地面之扶手外緣距離小便器之突出端 5 公分」等文字，以期在不影響使用之安全與便利性下，提供較大之設置彈性。

(二) 修正圖 A205.5.2，刪除小便器之扶手距地板高度六十公分及兩側垂直地面之扶手外緣距離小便器之突出端五公分之規定，並配合酌作文字修正。